

**Modular Cooking  
900XP Spis, Gas, BR.7,5kW,  
Bänkmод. Stadsg.400MM**

Produkt # \_\_\_\_\_

Modell # \_\_\_\_\_

Namn # \_\_\_\_\_

SIS # \_\_\_\_\_

AIA # \_\_\_\_\_



391192 (E9GCTD2C0M)

Gasspis. Bänkmодell.  
400mm. 2 öppna brännare  
(2x7,5kW). Stadsgas.**Huvudfunktioner**

- Enheten ska monteras på underrede, bryggmontage eller konsolsystem.
- De två 7,5 kW högeffektiva brännarna finns att få i två olika storlekar som passar höga krav på matlagning som de mest krävande kunderna har: -60 mm brännare med kontinuerlig effektreglering från 1,5 till 5.5 kW. -100 mm brännare med kontinuerlig effektreglering från 2,2 kW till 7,5 kW.
- Gasprodukt som levereras för användning med stadsgas.
- Stort kastrullstöd i gjutjärn (rostfritt stål finns som tillval) med långa mittfenor som gör att såväl stora som små kastruller kan användas.
- Brännare med optimerad förbränning.
- Släckskyddsmekanism på brännare skyddar mot gasläckage om lågan släcks oavsiktligt.
- Skyddad indikeringslampa.
- Den speciella utformningen på kontrollvredsystemet skyddar mot vattenintrång.
- Kapslingsklass IPX5.
- Lämplig som bänkinstallation.

**Konstruktion**

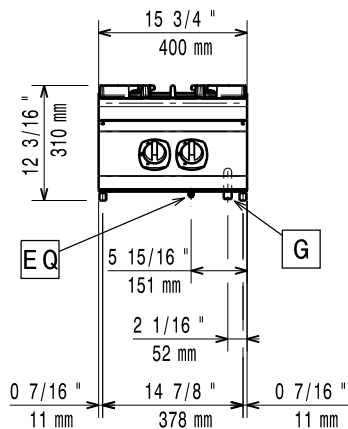
- Stor arbetsyta med 930 mm djup.
- Utvändiga paneler i rostfritt stål med Scotch Brite-behandling.
- Bänkskiva i AISI 304 rostfritt stål, 2 mm tjock.
- Rät vinkel mellan enheterna för att undvika utrymmen där smuts kan tränga in.

**Övriga Tillbehör**

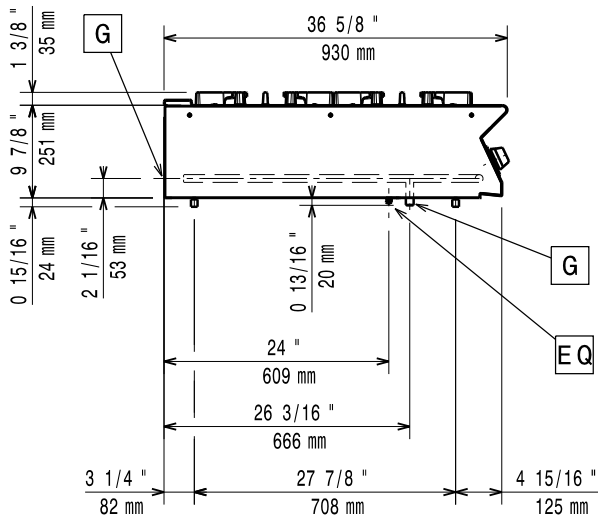
- Tätningssats PNC 206086
- Avgaskanal, 120 mm PNC 206126
- Tätningsring till avgasrenare diameter 120-130 PNC 206127
- Stöd för bromontage, 800 mm PNC 206137
- Stöd för bromontage, 1000 mm PNC 206138
- Stöd för bromontage, 1200 mm PNC 206139
- Stöd för bromontage, 1400 mm PNC 206140
- Stöd för bromontage, 1600 mm PNC 206141
- Stöd för bromontage, 400 mm PNC 206154
- Stekplatta, slät för 1 brännare. PNC 206171
- Grillplatta, räfflad för 1 brännare PNC 206172
- Blandare med rörlig kran PNC 206289   
(förlängning ingår ej)

- Förlängningsrör till vattenkran 900 line. (Ej nödvändigt) PNC 206290
- Rostfritt galler till gasspis för två brännare XP900 PNC 206298
- Skorsten 400 mm till XP700 & 900 PNC 206303
- Bakre ledstång, 800 mm, Marin PNC 206308
- BAKKANTHYLLA 1200MM-MARIN PNC 206309
- Ångkondensator för halvmodul, 120mm i diameter. PNC 206310
- Wokstöd för gasbrännare - 700/900 PNC 206363
- Kit stadsgasdysor (G150) - gasspisar brännare 900 PNC 206384
- Sidoräcke, rostfritt PNC 216044
- Fronträcke, rostfritt, 400 mm PNC 216046
- Fronträcke, rostfritt, 800 mm PNC 216047
- Fronträcke, rostfritt, 1200 mm PNC 216049
- Fronträcke, rostfritt, 1600 mm PNC 216050
- Portioneringshylla/ räcke, rostfritt, 400 mm (bred) PNC 216185
- Portioneringshylla/ räcke, rostfritt, 800 mm (bred) PNC 216186
- 2 st sidopaneler för bänkmodell djup 900mm PNC 216278
- Gasregulator PNC 927225

Front

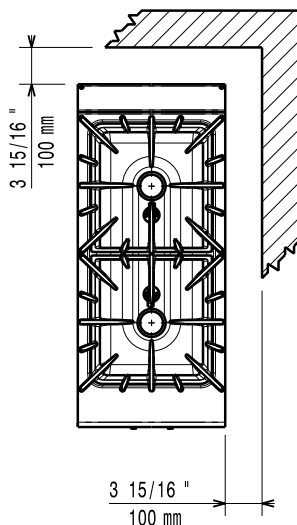


Sida



G = Gasanslutning

Topp


**Gas**

<b>Gas, effekt:</b>	391192 (E9GCTD2C0M)	20 kW
<b>Standardgasleverans</b>		Natural Gas
<b>Gastyp alternativ:</b>		LPG;Town Gas
<b>Gasintag:</b>		1/2"
<b>Natural gas - Pressure:</b>		7" w.c. (17.4 mbar)

**Viktig information**

<b>Effekt främre brännare:</b>	7.5 - kW
<b>Effekt bakre brännare</b>	7.5 - 0 kW
<b>Bakre brännare mått - mm</b>	Ø 100
<b>Främre brännare mått - mm</b>	Ø 100
<b>Nettovikt:</b>	43 kg
<b>Fraktvikt:</b>	42 kg
<b>Frakthöjd:</b>	540 mm
<b>Fraktbredd:</b>	460 mm
<b>Fraktdjup:</b>	1020 mm
<b>Fraktvolym:</b>	0.25 m <sup>3</sup>

If appliance is set up or next to or against temperature sensitive furniture or similar, a safety gap of approximately 150 mm should be maintained or some form of heat insulation fitted.

[NOT TRANSLATED]

N9CT